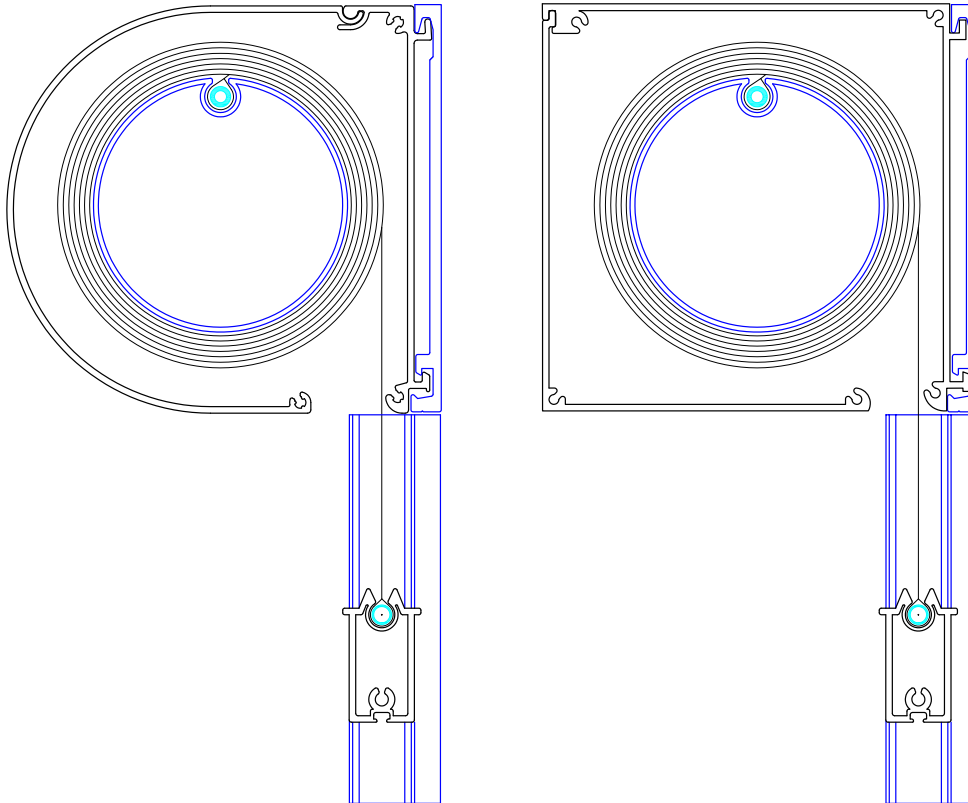




Specifikationer:

Kassette:	Ekstruderet aluminium, D-formet 125 mm og firkantet 125 mm.
Bundliste:	Ekstruderet aluminium, 20 x 41 mm.
Sidelister:	Ekstruderet aluminium, 62 x 27 mm.
Profilfarve:	Standard RAL 9010 eller eloxeret. RAL specialfarve kan udføres.
Dug:	PVC-belagt glasfiber. Farve og kvalitet i henhold til kollektion.
Betjening:	Drejstang eller 230V motor.



Vejledende dimensioner:

Motorbetjening:	maks. bredde 425 cm	maks. højde 500 cm
Drejstang:	maks. bredde 400 cm	maks. højde 300 cm

Maksimum bredde kan ved motoriserede anlæg øges med seriekobling af flere anlæg.