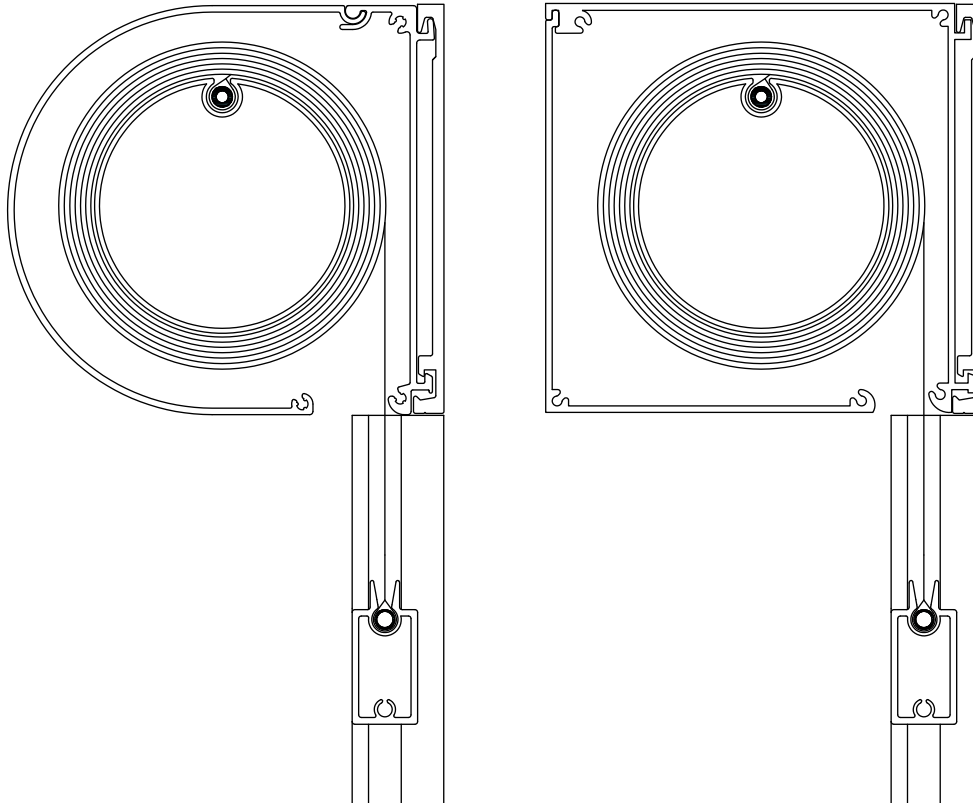




Specifikationer:

Kassette:	Ekstruderet aluminium, D-formet 125 mm og firkantet 125 mm.
Bundliste:	Ekstruderet aluminium, 20 x 41 mm.
Sidelister:	Ekstruderet aluminium, 27 x 30 mm.
Profilfarve:	Standard anodiseret, hvid RAL 9010 eller sort RAL 9005. RAL specialfarve kan udføres.
Dug:	PVC-belagt glasfiber. Farve i henhold til kollektion.
Betjening:	Ud- eller indvendig drejestang eller 230V motor.



Vejledende dimensioner:

Motorbetjening:	maks. bredde 370 cm	maks. højde 400 cm
Drejestang indv:	maks. bredde 280 cm	maks. højde 250 cm
Drejestang udv:	maks. bredde 330 cm	maks. højde 300 cm

Maksimum bredde kan ved motoriserede anlæg øges med seriekobling af flere anlæg, dog maks. 2 anlæg.