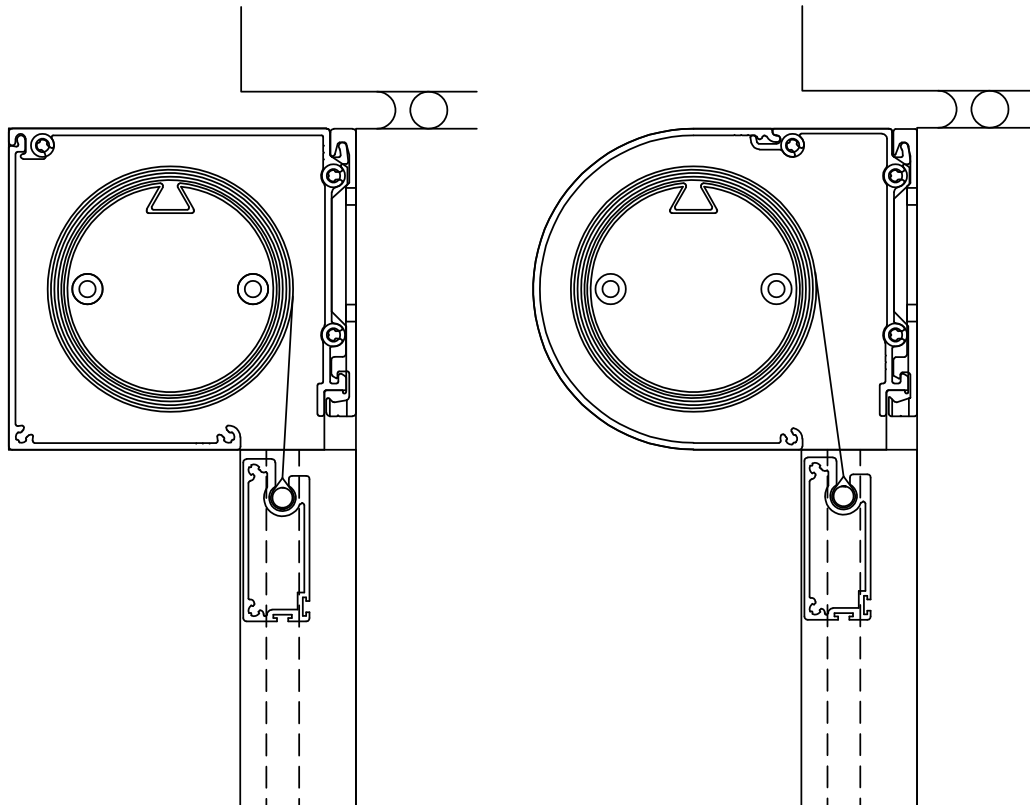




Specifikationer:

Kassette:	Ekstruderet aluminium, D-formet 95 mm og firkantet 95 mm.
Bundliste:	Ekstruderet aluminium, 20 x 48 mm.
Sidelister:	Ekstruderet aluminium, 35 x 34 mm.
Profilfarve:	Standard anodiseret, hvid RAL 9010, sort RAL 9005 , antracit struktur, hvid struktur eller sort struktur. RAL specialfarve kan udføres.
Dug:	PVC-belagt glasfiber. Farve i henhold til kollektion.
Betjening:	230V motor.



Vejledende dimensioner:

Motorbetjening: maks. bredde 300 cm maks. højde 260 cm

Maksimum bredde kan øges ved seriekobling, dog maks. 2 anlæg. (Ikke til selv bærende systemer)