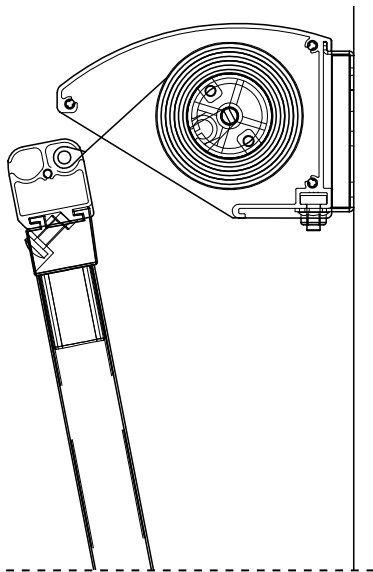




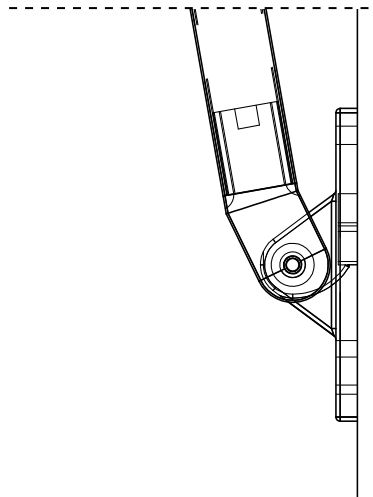
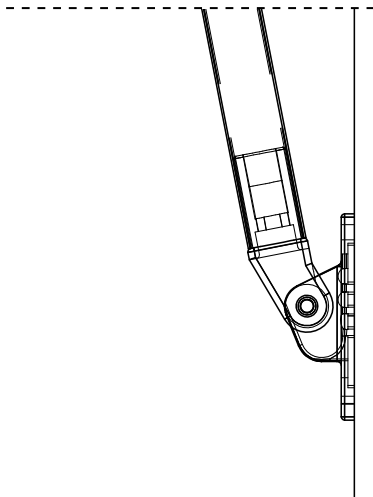
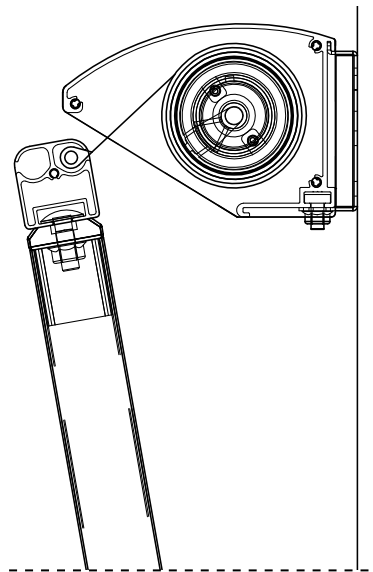
Specifikationer:

- Kassette: Ekstruderet aluminium, 85 x 126 mm.
- Forbom: Model med bændel: Ekstruderet aluminium, 37 x 35 mm.
Model med drejestang/motor: Ekstruderet aluminium, 37 x 35 mm.
- Arme: Model med bændel: Ekstruderet aluminium, 22 x 33 mm (Fod 96 x 18 mm).
Model med drejestang/motor: Ekstruderet aluminium, 24 x 34 mm (Fod 145 x 26 mm).
Arme er med indbyggede justerbare fjedre.
- Profilfarve: Standard RAL 9010 eller eloxeret. RAL specialfarve kan udføres.
- Dug: 100% scotchgardbehandlet akryl. Farve i henhold til kollektion.
- Betjening: Bændel, ud- eller indvendig drejestang eller 230V motor.

Model med bændel
(små arme)



Model med drejestang/motor
(store arme)



Vejledende dimensioner:

Motorbetjening:	maks. bredde 400 cm	maks. udfald 90°: 90 cm	maks. udfald 120°: 70 cm
Drejestang indv:	maks. bredde 320 cm	maks. udfald 90°: 90 cm	maks. udfald 120°: 70 cm
Drejestang udv:	maks. bredde 320 cm	maks. udfald 90°: 90 cm	maks. udfald 120°: 70 cm
Bændel:	maks. bredde 320 cm	maks. udfald 90°: 80 cm	maks. udfald 120°: 70 cm