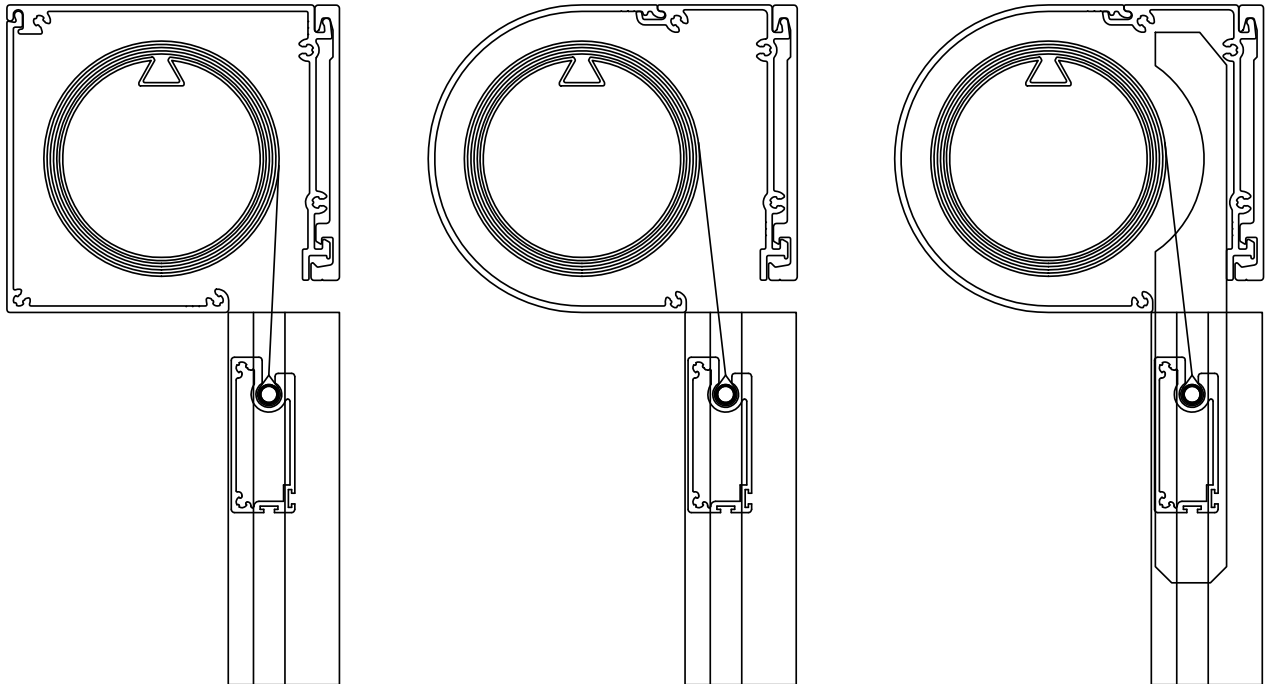




Specifikationer:

- Kassette: Ekstruderet aluminium, D-formet 95 mm og firkantet 95 mm.
- Bundliste: Ekstruderet aluminium, 20 x 48 mm.
- Sidelister: Ekstruderet aluminium, 35 x 34 mm.
- Profilfarve: Standard anodiseret, hvid RAL 9010, sort RAL 9005 eller antracit. RAL specialfarve kan udføres.
- Dug: PVC-belagt glasfiber. Farve i henhold til kollektion.
- Betjening: 230V motor.



Vejledende dimensioner:

Motorbetjening: maks. bredde 300 cm maks. højde 260 cm

Maksimum bredde kan øges ved seriekobling, dog maks. 2 anlæg. (Ikke til selv bærende systemer)